

IL

IN-LINE PUMPS

CE



In-line centrifugal pump according to EN733, rigidly coupled, single stage and with closed impeller.

Bomba centrífuga in-line según EN733, de acoplamiento rígido, de una etapa y con impulsor cerrado.

Pompe centrifuge en ligne conforme à la norme EN733, à accouplement rigide, mono-étage et à roue fermée.

Bomba centrífuga de sucção final em linha, acoplada rigidamente, caixa helicoidal, estágio único, bomba centrífuga com rotor fechado.

Characteristics

Discharge flange:
DN 40.....DN 150 mm.

Flow rate up to 200 m³/h(*)

Head up to 100 m(*)

Operating temperature
between -10 °C and +140 °C

Casing pressure (Pmax):
10 bar (16 bar)

Speed rotation:
50Hz - 1450rpm and 2900rpm
60Hz - 1750rpm and 3500rpm

Applications

General water supply for conditioning, industry, irrigation and multiple services for clean or slightly loaded fluids.

Materials

Cast Iron, Steel, Bronze, Stainless Steel, Hastelloy or any type of metal alloy.

Flanges

DIN 2632 / PN 10
DIN 2633 / PN 16

(*) Higher flows and pressures under request.

Características

Brida de descarga:
DN 40.....DN 150 mm.

Caudal hasta 200 m³/h (*)

Altura hasta 100 m(*)

Temperatura de funcionamiento entre -10 °C y +140 °C

Presión de la carcasa (Pmax):
10 bar (16 bar)

Velocidad de rotación:
50Hz - 1450rpm y 2900rpm
60Hz - 1750rpm y 3500rpm

Aplicaciones

Suministro general de agua para acondicionamiento, industria, riego y múltiples servicios para fluidos limpios o ligeramente cargados.

Materiales

Hierro fundido, acero, bronce, acero inoxidable, Hastelloy o cualquier tipo de aleación metálica.

Bridas

DIN 2632 / PN 10
DIN 2633 / PN 16

(*) Mayores caudales y presiones bajo consulta.

Caractéristiques

Bride de refoulement:
DN 40 DN 150 mm.

Débit jusqu'à 200 m³ / h (*)

Hauteur jusqu'à 100 m (*)

Température de fonctionnement entre -10 °C et +140 °C

Pression du corps (Pmax):
10 bar (16 bar)

Vitesse de rotation:
50Hz - 1450tr/min et 2900tr/min
60Hz - 1750tr/min et 3500tr/min

Applications

Alimentation générale en eau pour le conditionnement, industrie, réseaux d'incendie, irrigation et services multiples, pour divers fluides.

Matériaux

Fonte, acier, bronze, acier inoxydable, Hastelloy ou tout type d'alliage métallique.

Brides

DIN 2632 / PN 10
DIN 2633 / PN 16

(*) Débits et pressions plus élevés sur demande.

Características

Flange de descarga:
DN 40 DN 150 mm.

Caudais até 200 m³ / h (*)

Altura até 100 m (*)

Temperatura de operação entre -10 °C e +140 °C

Pressão da carcaça (Pmax):
10 bar (16 bar)

Velocidade de rotação:
50Hz - 1450rpm e 2900rpm
60Hz - 1750rpm e 3500rpm

Aplicações

Abastecimento geral de água para condicionamento, indústria, redes de incêndio, irrigação e serviços múltiplos, além de vários fluidos.

Materiais

Ferro fundido, aço, bronze, aço inoxidável, Hastelloy ou qualquer tipo de liga de metal.

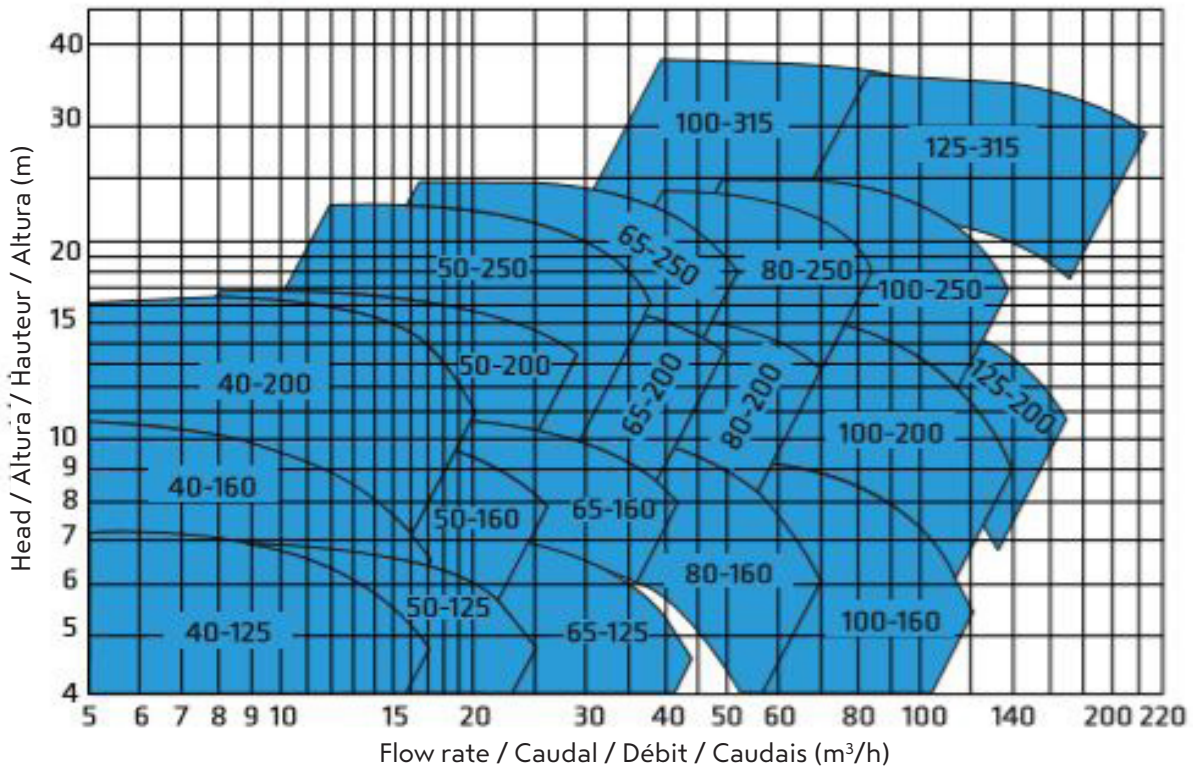
Flanges

DIN 2632 / PN 10
DIN 2633 / PN 16

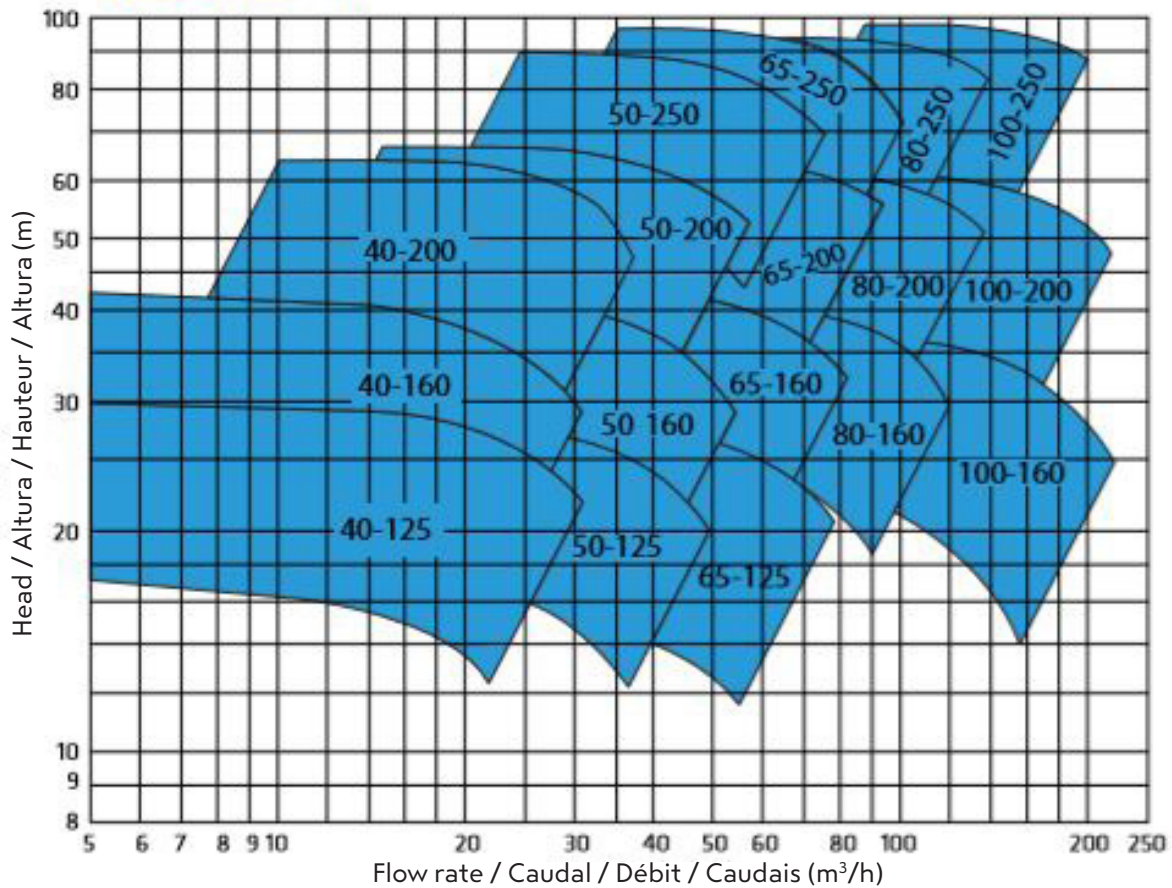
(*) Entre em contato com a empresa para obter mais capacidade e valores essenciais.

Field Charts / Campos de Trabajo / Courbes de débits / Curvas de Funcionamento

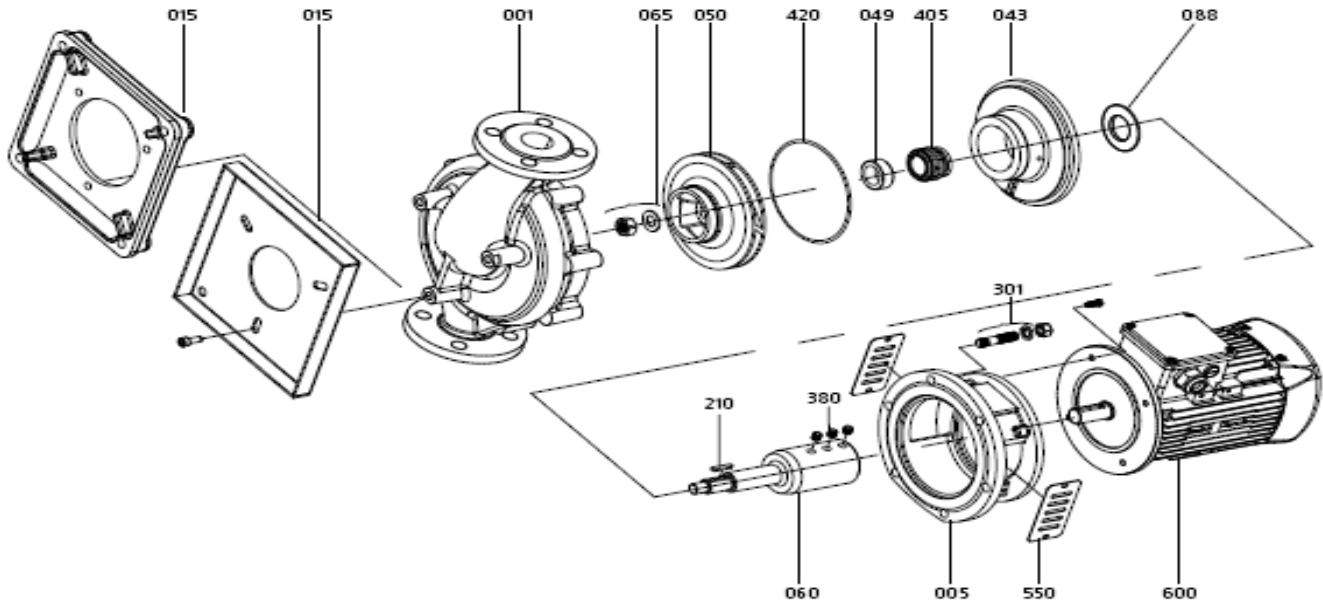
IL - 1450 rpm



IL - 2900 rpm

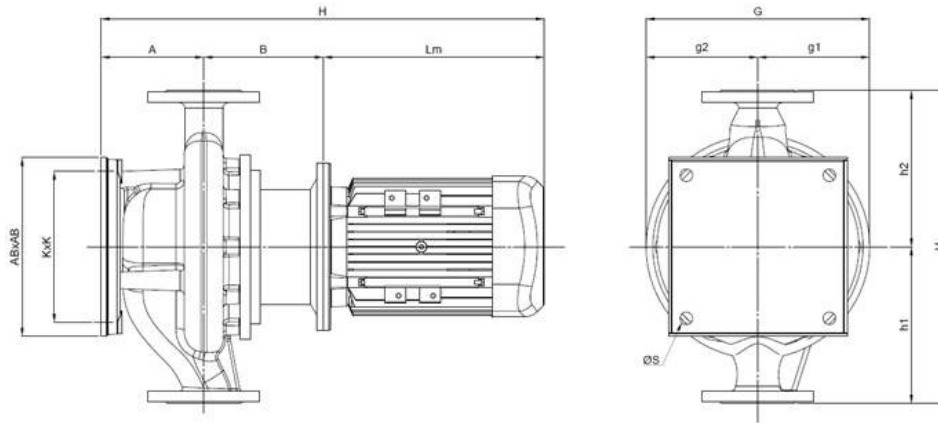


Assembly / Montaje / Montage / Montagem



	Designation	Denominación	Désignation	Denominação
001	Pump Casing	Carcasa de la Bomba	Corps de Pompe	Carcaça da Bomba
015	Bottom Plate	Placa Inferior	Plaque Inférieure	Placa Inferior
043	Mechanical Seal Cover	Tapa de Cierre Mecánico	Couvercle de Joint Mécanique	Tampa do Selo Mecânico
050	Impeller	Impulsor	Roue	Impulsor
060	Shaft	Eje	Arbre	Veio
405	Mechanical Seal	Cierre Mecánico	Garniture Mécanique	Selo Mecânico

Technical Data / Datos Técnicos / Données techniques / Dados Técnicos



Dimensions (mm)																															
Pump type	Motor			Outside dimensions														Base Plate	Weight (kg)												
	n (RPM)	P (kW)	Size	Dne	DNb	A	B	Lm*	L*	H	h1	h2	G	g1	g2	AB	K			ØS											
40-125	1.500	0,37	71M	40	40	98	165	223	486	300	160	140	208	108	100	170	130	14	T0	31											
		1,1	80M				165	244	507							170	130		T0	36											
	1,5	90S	165				246	509	170							130	T0		40												
	2,2	90L	165				266	529	170							130	T0		42												
	3	100L	195				292	585	200							160	T1		46												
3.000	0,37	71M	98				165	223	486							340	180		160	236	122	114	170	130	14	T0	35				
0,55	80M	165				244	507	170	130	T0	37																				
0,75	80M	165				244	507	170	130	T0	38,5																				
3	100L	165				292	555	200	160	T1	48																				
4	112M	165				336	599	200	160	T1	54																				
3.000	5,5	132S				195	361	654	200	160	T1	67																			
40-160	1.500	0,37	71M			40	40	98	165	244	507	380	200	180	275	140	135	200	160	14	T1	39									
		0,55	80M						165	244	507							200	160		T1	41									
		0,75	80M						165	246	509							200	160		T1	43,5									
		1,1	90S	165	246				509	200	160							T1	43,5												
	3.000	4	112M	165	336				599	260	220							T2	61												
	5,5	132S	195	361	654				260	220	T2							81													
	7,5	132S	195	361	654				260	220	T2							88													
	11	160M	239	476	813				260	220	T2							92													
40-200	1.500	0,37	71M	50	50			98	165	244	507	425	225	200	280	145	135	200	160	14	T1	51									
		0,55	80M						165	244	507							200	160		T1	53									
		0,75	80M						165	244	507							200	160		T1	55									
		1,1	90S						165	246	524							200	160		T1	57									
		1,5	90L						165	266	544							200	160		T1	57									
	3.000	3	100L						165	292	570							260	220		T2	85									
	4	112M	165			336	614		260	220	T2							92													
	5,5	132S	195			361	669		260	220	T2							121													
	7,5	132S	195			361	669		260	220	T2							121													
	11	160M	239			476	828		260	220	T2							132													
50-125	1.500	0,37	71M			50	50	113	165	223	501	340	180	160	238	124	114	170	130	14	T0	34									
		0,55	80M						165	244	522							170	130		T0	38,5									
		0,75	80M						165	244	522							170	130		T0	40									
	3.000	1,5	90S						165	246	524							170	130		T0	43,5									
	2,2	90L	165	266	544				170	130	T0							46,5													
	3	100L	165	292	570				200	160	T1							52													
	4	112M	165	336	614				200	160	T1							60													
	5,5	132S	195	361	669				200	160	T1							75													
	7,5	132S	195	361	669				200	160	T1							81													
	50-160	1.500	0,37	71M	50				50	113	165							223	501		340	180	160	238	124	114	170	130	14	T0	35
			0,55	80M							165							244	522								170	130		T0	38
			0,75	80M							165							244	522								170	130		T0	39,5
			1,1	90S							165							246	524								170	130		T0	43
			1,5	90L							165							266	544								170	130		T0	45
3.000		3	100L	165		292	570	200			160	T1	47,5																		
4		112M	165	336		614	200	160			T1	57																			
5,5		132S	195	361		669	200	160			T1	78																			
7,5		132S	195	361		669	200	160			T1	85																			
11		160M	239	476		828	200	160			T1	93																			
50-200	1.500	0,75	80M	50		50	113	165		244	522	425	225	200	280	145	135	200	160	14	T1	51									
		1,1	90S					165		246	524							200	160		T1	53									
		1,5	90L					165		266	544							200	160		T1	55									
		2,2	100L					165		292	570							200	160		T1	57									
	3.000	5,5	132S		195			361	673	260	220							T2	85												
	7,5	132S	195		361			673	260	220	T2							92													
	11	160M	239		476			832	260	220	T2							121													
	15	160M	239		476			832	260	220	T2							132													

Dimensions (mm)																																	
Pump type	Motor			Outside dimensions															Base Plate	Weight (kg)													
	n (RPM)	P (kW)	Size	Dne	DNb	A	B	Lm*	L*	H	h1	h2	G	g1	g2	AB	K	ØS															
50-250	1.500	1,5	90L	50	50	117	165	267	549	475	250	225	342	175	167	260	220	14	T2	63													
		2,2	100L				165	292	574							260	220		T2	67													
		3	100L				165	292	574							260	220		T2	70													
	3.000	11	160M				239	476	832							260	220		T2	135													
		15	160M				239	476	832							260	220		T2	146													
		18,5	160L				239	476	832							260	220		T2	155													
		22	180M				239	519	875							260	220		T2	160													
		30	200L				125	239	555							919	320		270	T3	194												
65-125	1.500	0,37	71M	65	65	133	165	223	521	340	180	160	222	120	102	200	160	14	T1	39													
		0,55	80M				165	244	542							200	160		T1	41													
		0,75	80M				165	244	542							200	160		T1	42,5													
		1,1	90S				165	246	544							200	160		T1	46,5													
	3.000	1,5	90L				165	266	564							200	160		T1	49													
		3	100L				165	292	590							200	160		T1	52													
		4	112M				165	336	634							200	160		T1	58													
		5,5	132S				195	361	689							200	160		T1	79													
65-160	1.500	0,75	80M	65	65	133	165	244	542	380	200	180	252	136	116	200	160	14	T1	45													
		1,1	90S				165	266	564							200	160		T1	49													
		1,5	90L				165	266	564							200	160		T1	52													
	3.000	5,5	132S				195	361	693							260	220		T2	84													
		7,5	132S				195	361	693							260	220		T2	91													
		11	160M				239	476	852							260	220		T2	98													
		65-200	1.500				1,1	90S	65							65	137		165	246	548	475	250	225	315	162	153	260	220	14	T2	59	
							1,5	90L											165	266	568							260	220		T2	61	
2,2	100L			165	292	594	260	220		T2	67																						
3	100L			165	292	594	260	220		T2	70																						
3.000	11		160M	239	476	852	260	220		T2	129																						
	15		160M	239	476	852	260	220		T2	140																						
	18,5		160L	239	476	852	260	220		T2	152																						
	22		180M	239	519	895	260	220		T2	181																						
65-250	1.500	2,2	100L	65	65	137	165	292	594	475	250	225	343	177	166	260	220	14	T2	73													
		3	112M				165	292	594							260	220		T2	76													
		4	132S				165	336	638							260	220		T2	81													
		5,5	132M				202	361	700							260	220		T2	102													
	3.000	15	160M				239	476	852							260	220		T2	144													
		18,5	160L				239	476	852							260	220		T2	160													
		22	180M				239	519	895							260	220		T2	175													
		30	200L				239	555	939							320	270		T3	235													
65-315	1.500	37	200L	65	65	145	239	555	939	475	250	225	343	177	166	320	270	14	T3	295													
		3	100L				188	292	650							400	350		18	T4	121												
		4	112M				188	336	694							400	350			T4	131												
		5,5	132S				203	361	734							400	350			T4	138												
	3.000	7,5	132M				203	361	734							400	350			T4	149												
		11	160M				247	476	893							400	350			T4	160												
		80-125	1.500				0,37	71M	80							80	153			165	223	541	380	200	180	252	138	114	200	160	14	T1	46
							0,55	80M												165	244	562							200	160		T1	48
0,75	80M			165	244	562	200	160		T1	49,5																						
1,1	90S			165	246	564	200	160		T1	54																						
3.000	1,5		90L	165	266	584	200	160		T1	56																						
	4		112M	165	336	654	200	160		T1	66																						
	5,5		132S	195	361	713	260	220		T2	83																						
	7,5		132S	195	361	713	260	220		T2	90																						
80-160	1.500	11	160M	80	80	153	239	476	872	425	225	200	280	152	128	260	220	14	T2	100													
		15	160M				239	476	872							260	220		T2	116													
		18,5	160L				239	476	872							260	220		T2	151													
		0,55	80M				165	244	562							200	160		T1	55													
	3.000	0,75	80M				165	244	562							200	160		T1	57													
		1,1	90S				165	246	564							200	160		T1	59													
		1,5	90L				165	266	584							200	160		T1	61													
		2,2	100L				165	292	610							200	160		T1	65													
80-200	1.500	11	160M	80	80	157	239	476	872	475	250	225	315	170	145	260	220	14	T2	136													
		15	160M				239	476	872							260	220		T2	148													
		18,5	160L				239	476	872							260	220		T2	151													
		1,1	90S				165	246	568							260	220		T2	63													
	3.000	1,5	90L				165	266	588							260	220		T2	66													
		2,2	100L				165	292	614							260	220		T2	70													
		3	100L				165	292	614							260	220		T2	73													
		4	112M				165	336	658							260	220		T2	76													

Dimensions (mm)																						
Pump type	Motor			Outside dimensions															Base Plate	Weight (kg)		
	n (RPM)	P (kW)	Size	Dne	DNb	A	B	Lm*	L*	H	h1	h2	G	g1	g2	AB	K	ØS				
80-200	3.000	11	160M	80	80	157	239	476	872	475	250	225	315	170	145	260	220	14	T2	136		
		15	160M				239	476	872							260	220		T2	143		
		18,5	160L				239	476	872							260	220		T2	159		
		22	180M				239	519	915							260	220		T2	189		
		30	200L				239	555	959							320	270		18	T3	240	
		37	200L				239	555	959							320	270			T3	290	
80-250	1.500	2,2	112M	80	80	175	188	292	655	560	280	280	379	197	182	320	270	18	T3	88		
		3	132S				188	292	655							320	270		T3	91		
		4	132M				188	336	699							320	270		T3	108		
		5,5	160M				203	396	774							320	270		T3	128		
	3.000	22	180M				247	519	941							320	270		T3	190		
		30	200L				253	555	983							320	270		T3	250		
		37	200L				253	555	983							320	270		T3	310		
		45	225M				253	625	1053							320	270		T3	320		
		55	250M				283	644	1102							320	270		T3	350		
		75	280M				283	885	1343							320	270		T3	370		
		90	280M				283	885	1343							320	270		T3	380		
			280M				203	361	754							400	350		18	T4	175	
7,5	132M	203	361	754	400	350	T4	200														
11	160M	247	476	913	400	350	T4	214														
15	160L	247	476	913	400	350	T4	243														
100-160	1.500	1,5	100L	100	100	158	165	266	589	475	250	225	292	162	130	260	220	14	T2	65		
		2,2	112M				165	292	615							260	220		T2	70		
		3	132M				165	292	615							260	220		T2	73		
	3.000	11	160M				239	476	873							260	220		T2	146		
		15	160M				239	476	873							260	220		T2	175		
		22	180M				247	519	924							260	220		T2	201		
100-200	1.500	3	100L	100	100	197	188	292	677	525	275	250	362	192	170	260	220	14	T2	92		
		4	112M				188	336	721							260	220		T2	96		
		5,5	132S				203	361	761							260	220		T2	121		
		7,5	132M				203	361	761							260	220		T2	132		
	3.000	22	180M				247	519	963							260	220		T2	200		
		30	200L				253	555	1013							320	270		T3	251		
100-250	1.500	4	112M	100	100	205	188	336	729	580	300	280	384	206	178	320	270	18	T3	120		
		5,5	132S				205	361	771							320	270		T3	136		
		7,5	132M				205	361	771							320	270		T3	146		
		11	160M				248	476	929							320	270		T3	174		
	3.000	37	200L				253	546	1004							320	270		T3	300		
		45	225M				253	625	1083							320	270		T3	326		
100-315	1.500	55	250M	100	100	205	283	644	1132	580	300	280	384	206	178	320	270	18	T3	346		
		75	280M				283	885	1373							320	270		T3	350		
		90	280M				283	885	1373							320	270		T3	355		
		3.000	7,5				132M	205	361							766	400		350	18	T4	178
			11				160M	250	476							926	400		350		T4	225
			15				160L	250	476							926	400		350		T4	240
100-400	1.500	18,5	180M	100	100	200	250	519	969	670	355	315	455	240	215	400	350	18	T4	253		
		22	225S				255	476	921							400	350		T4	270		
		30	225M				255	519	964							400	350		T4	293		
		37	250M				255	519	964							400	350		T4	307		
		3.000	22				225S	255	555							1000	400		350	T4	356	
			37				250M	300	625							1115	400		350	T4	403	
125-200	1.500	3	100L	125	125	220	213	292	725	560	280	280	390	208	182	400	350	18	T4	116		
		4	112M				213	336	769							400	350		T4	123		
		5,5	132S				228	361	809							400	350		T4	148		
		7,5	132M				228	361	809							400	350		T4	159		
		37	200L				278	555	1053							400	350		T4	315		
	3.000	45	225M				278	625	1123							400	350		T4	345		
		55	250M				308	644	1172							400	350		T4	350		
		75	280M				308	885	1413							400	350		T4	355		
		90	280M				308	885	1413							400	350		T4	360		
			280M				228	363	811							400	350		18	T4	158	
1.500	7,5	112M	228	363	811	400	350	T4	169													
	11	132S	272	476	968	400	350	T4	198													
	15	132M	272	476	968	400	350	T4	213													
	3.000	45	225M	277	625	1122	400	350	T4	340												

Dimensions (mm)																								
Pump type	Motor			Outside dimensions															Base Plate	Weight (kg)				
	n (RPM)	P (kW)	Size	Dne	DNb	A	B	Lm*	L*	H	h1	h2	n1	n2	n3	s1	m1	m2						
125-250	3000	55	250M	125	125	220	307	644	1171	560	280	280	390	208	182	400	350	18	T4	360				
		75	280M				307	885	1412							400	350		T4	370				
		90	280M				307	885	1412							400	350		T4	375				
125-315	1500	11	160M			125	125	200	280	476	956	710	355	355	488	258	230	400	350	18	T4	241		
		15	160L						280	476	956							400	350		T4	273		
		18,5	180M						280	519	999							400	350		T4	273		
		22	180L						280	519	999							400	350		T4	292		
		30	200L						280	555	1035							400	350		T4	324		
125-400	1500	22	180L					125	125	200	280	519	999	800	400	400	562	292	270	400	350	18	T4	336
		30	200L								280	555	1035							400	350		T4	385
		37	225S								325	625	1150							400	350		T4	432
		45	225M								325	625	1150							400	350		T4	469
125-450	1500	45	225M	125	125					205	325	625	1155	850	425	425	613	316	297	440	380	23	T5	574
		55	250M								325	644	1174							440	380		T5	594
		75	280M								325	885	1415							440	380		T5	605
		90	280M			325	885				1415	440	380							T5	610			
		11	160M			304	476				1000	400	350							T4	262			
150-250	1500	15	160L			150	150			220	304	476	1000	710	355	355	474	254	220	400	350	18	T4	276
		18,5	180M								304	519	1043							400	350		T4	294
		22	180L								304	519	1043							400	350		T4	315
		15	160L					225	315		476	1016	440							380	T5		290	
150-315	1500	18,5	180M					150	150	225	315	519	1059	710	355	355	548	290	258	440	380	23	T5	319
		22	180L								315	519	1059							440	380		T5	327
		30	200L								315	555	1095							440	380		T5	376
		37	225S	360	625						1210	440	380							T5	423			
		37	225S	225	360						625	1210	440							380	T5		483	
150-400	1500	45	225M	150	150					225	360	625	1210	800	400	400	604	314	290	440	380	23	T5	520
		55	250M								360	644	1229							440	380		T5	540
		75	280M								360	885	1470							440	380		T5	555
		90	280M			360	885				1470	440	380							T5	560			
		15	160L			225	315				476	1016	440							380	T5		290	
200-315	1500	18,5	180M			200	200			225	315	519	1059	710	355	355	548	290	258	440	380	23	T5	319
		22	180L								315	519	1059							440	380		T5	327
		30	200L					315	555		1095	440	380							T5	376			
		37	225S					360	625		1210	440	380							T5	423			
		37	225S					225	360		625	1210	440							380	T5		483	
200-400	1500	45	225M					200	200	225	360	625	1210	800	400	400	604	314	290	440	380	23	T5	520
		55	250M								360	644	1229							440	380		T5	540
		75	280M	360	885						1470	440	380							T5	555			
		90	280M	360	885						1470	440	380							T5	560			
		15	160L	225	315						476	1016	440							380	T5		290	